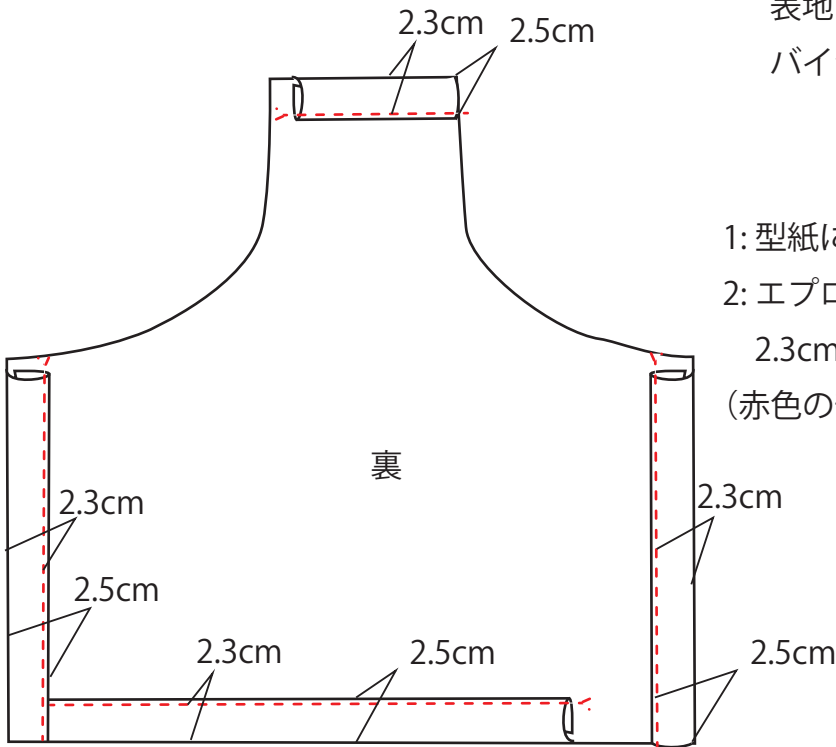


snappy life

簡単 リネンエプロン

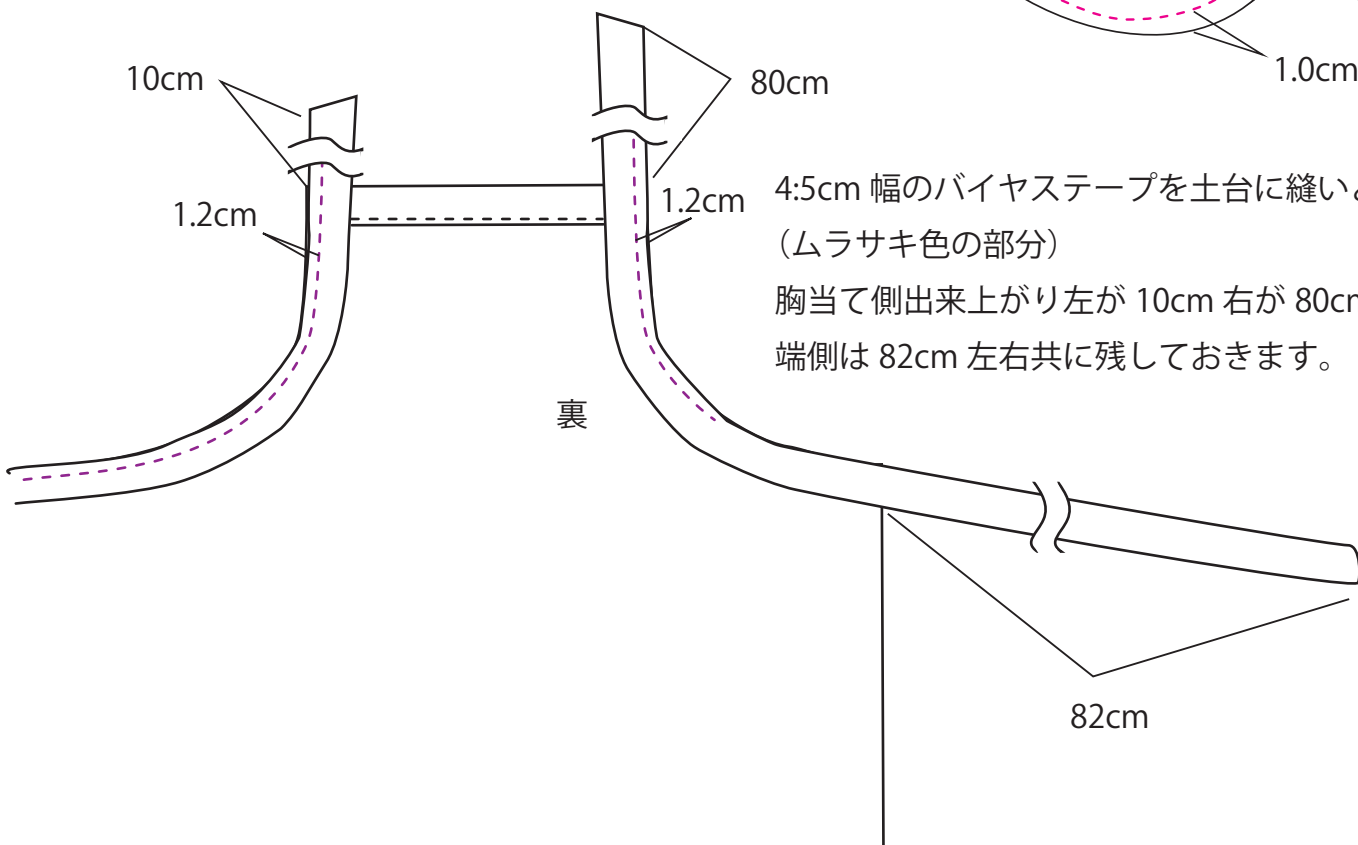
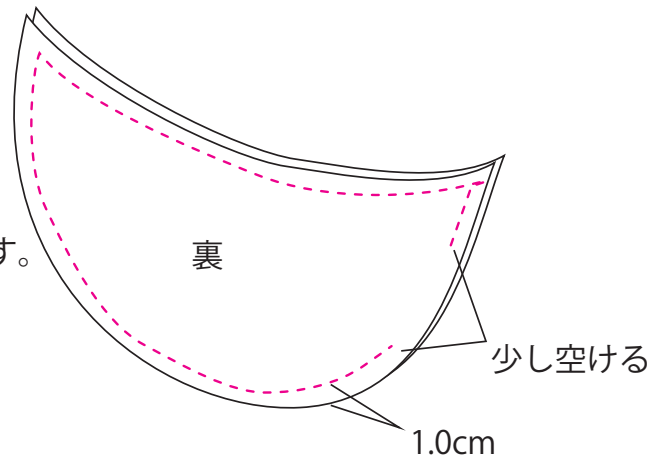
表地：110cm 巾 90cm

バイヤステープ：48mm 巾 3.5m

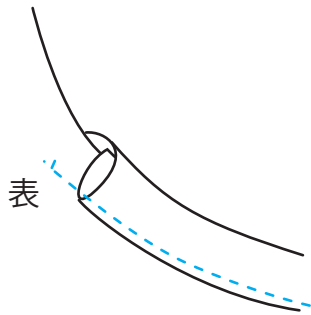


- 1: 型紙にそって裁断します。(合い印も忘れずに。)
- 2: エプロン本体の胸当て、左右端、裾を3つ折りし、2.3cm のところでステッチで押さえます。
(赤色の部分)

- 3: ポケットを中表に重ね、ぐるりと縫い代1cmで縫い合わせます。
一部分あけて、外表通しになるようにひっくり返します。
(ピンク色の部分)

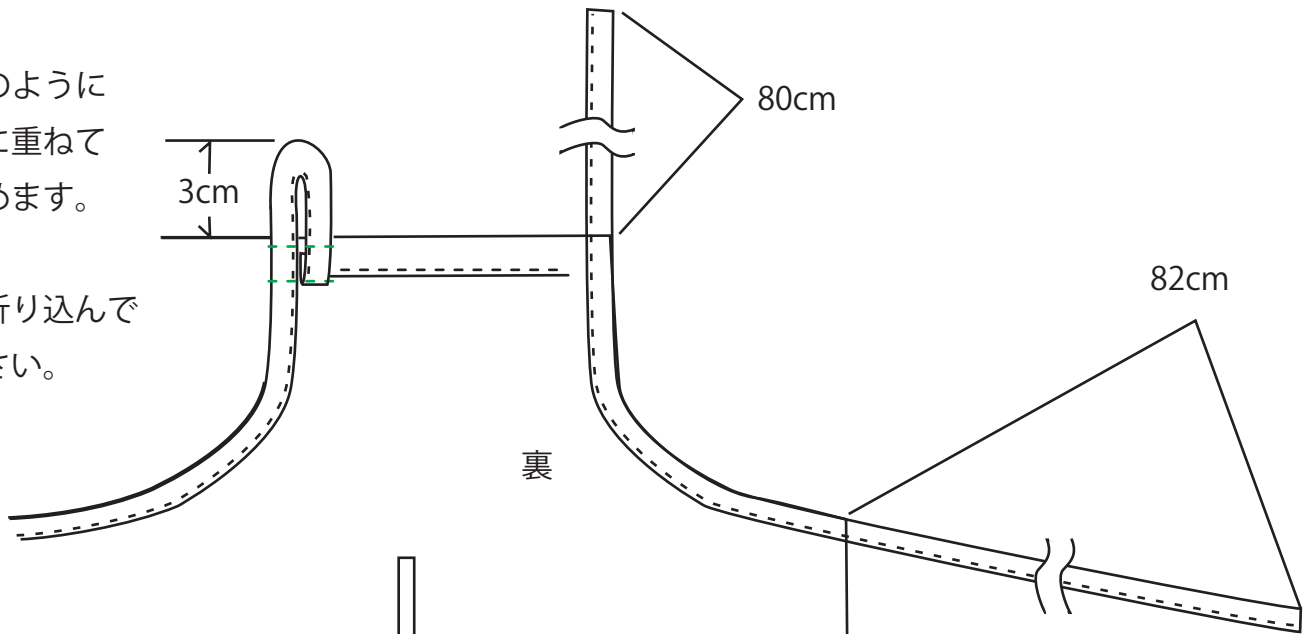


- 4: 5cm 幅のバイヤステープを土台に縫いとめます。
(ムラサキ色の部分)
胸当て側出来上がり左が 10cm 右が 80cm 残します。
端側は 82cm 左右共に残しておきます。



5:4 で縫い合わせたテープを表側にかえして
3つ折りして縫います。
(土台に接していない紐部分も続けて縫います)
(水色の部分)

6: 左側のみ図のように
和になるように重ねて
2カ所縫いとめます。
(緑色の部分)
端は土台側に折り込んで
縫いとめて下さい。



7: 仕上げ

ポケットを印に合わせて
縫いとめます。
(サックス色の部分)
左右のカンヌキも忘れずに!
(赤色の部分)
(配色にするとカワイイ)
紐の端3カ所も始末します。
(図を参照)

